

**GROVE**

HYDR.-ANLAGE ANTRIEBSEINHEIT OBERWAGEN  
 HYDR. PLANT SUPERSTRUCTURE

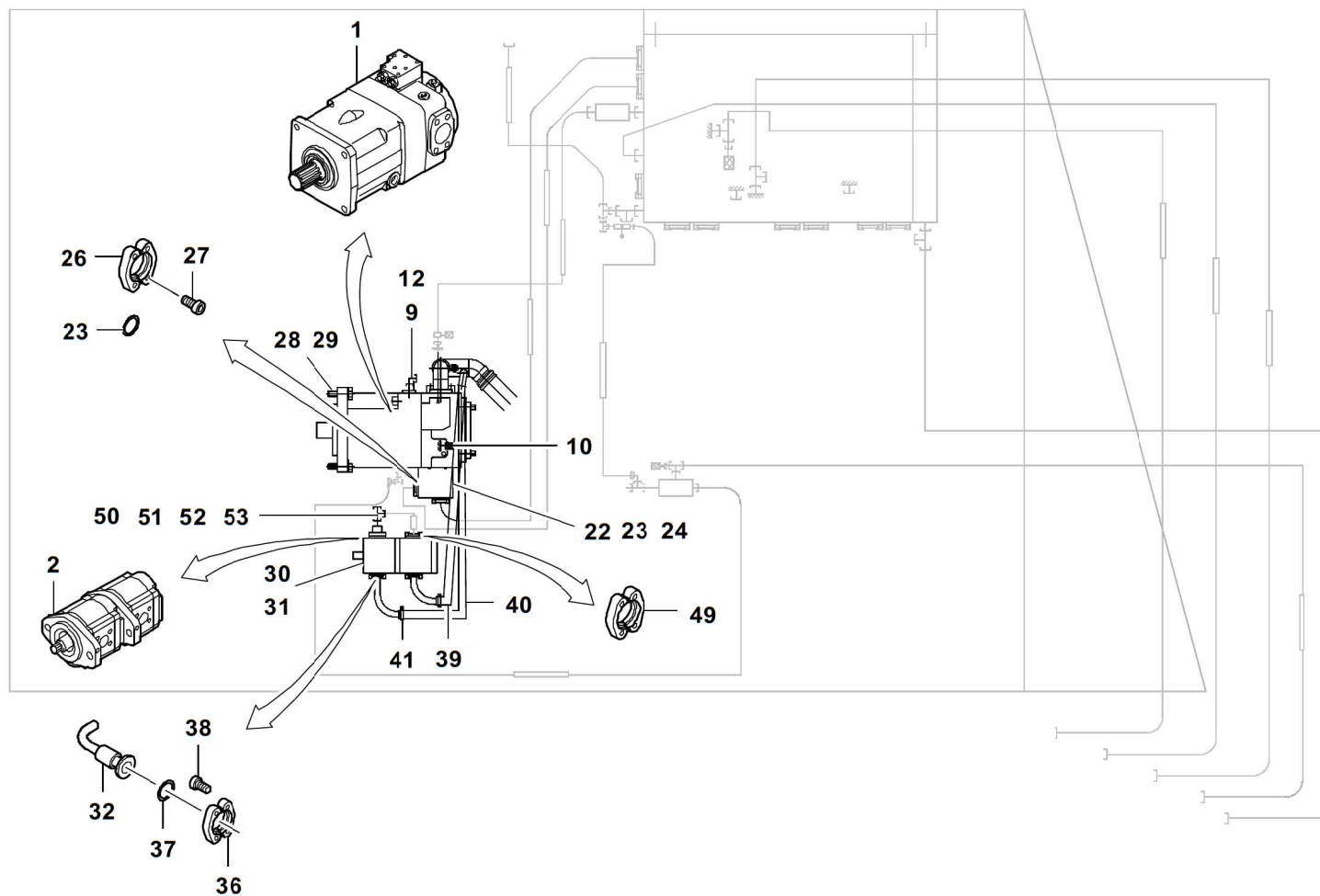
BILDTAFEL  
 PICTORIAL DISPLAY

**GMK 5220**  
**BE 660**  
**G 786**

03.09

**3109589-ETL D**

1/2



3109589-D-BL01-0309-522M



HYDR.-ANLAGE ANTRIEBSEINHEIT OBERWAGEN  
HYDR. PLANT SUPERSTRUCTURE

BILDТАFЕL  
PICTORIAL DISPLAY

GMK 5220  
BE 660  
G 786

03.09

3109589-ETL D

2/2

